

# STAR® 645

Pararrayos con dispositivo de cebado (PDC)

Tecnología con sistema de arranque regulado®

Referencia

STAR645

## Especificidades técnicas

Avance en tiempo de cebado $\Delta t$	45 microsegundos ( $\mu s$ )
Choque de rayo	Ola de 10/350 microsegundos
Prueba 100 kA	NFC 17102
Cebado	<ul style="list-style-type: none"> <li>· Tecnología con sistema de arranque regulado®</li> <li>· Alto voltaje impulsado</li> </ul>
Estructura	<ul style="list-style-type: none"> <li>· Jaula electromagnética, con crimpado electromecánico</li> <li>· 6 aletas diferenciales de acero inoxidable 316</li> </ul>

## Foncionamiento

Detección de trazadores ascendentes	· Medidas/control permanentes del natural campo eléctrico ambiental
Gestión de Energía	<ul style="list-style-type: none"> <li>· Totalmente autónomo</li> <li>· Sin fuente de alimentación externa</li> </ul>
Mantenimiento	<ul style="list-style-type: none"> <li>· Piezas modulares intercambiables en la fábrica</li> <li>· Dimensión - <math>\varnothing</math> 101 x 204 mm - Tornillos de rosca M20</li> <li>· Pareja de carruajes de serage</li> </ul>
Sistema de pruebas (opción)	<ul style="list-style-type: none"> <li>· Comprobador de Star Evolution</li> <li>· Control remoto específico</li> </ul>
Impacto en el medio ambiente	· Reciclable al 100%

## Garantía

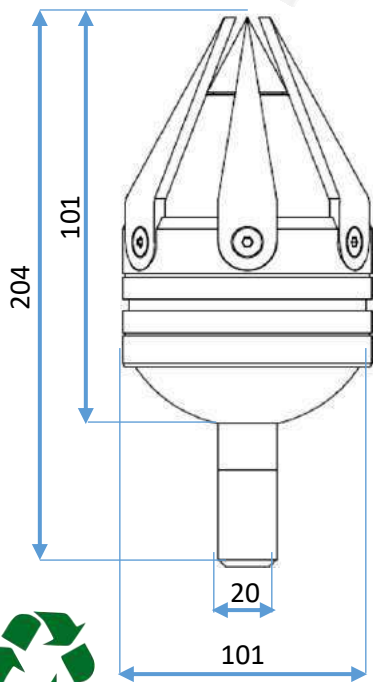
► 5 años de fabricante

## Acondicionamiento

Embalaje	<ul style="list-style-type: none"> <li>· Adaptado al tamaño de STAR</li> <li>· Cerraduras personalizadas</li> </ul>
Tamaño de la caja	<ul style="list-style-type: none"> <li>· 205 x 103 x 103 mm</li> <li>· Reciclable al 100%</li> </ul>
Peso net	1,505 Kgs
Peso brut	1,695 Kgs (Caja específica)

## Certificaciones

Trazabilidad / Control	<ul style="list-style-type: none"> <li>· Marcaje por láser o grabado específico</li> <li>· Sistema de auto etiquetado indestructible</li> <li>· Autenticación por número de serie</li> <li>· Referencia certificada en el pedido.</li> </ul>
Conformidad	<ul style="list-style-type: none"> <li>· NFC17102/1995</li> <li>· NFC17102/2009</li> <li>· NFC17102/2011</li> </ul>
Código de Aduana	· 85 36 90 85



**Dispositivo de captura – Pararrayos con dispositivo de cebado.**

- **Gama STAR®.** Protección contra rayos de todo tipo de estructuras.



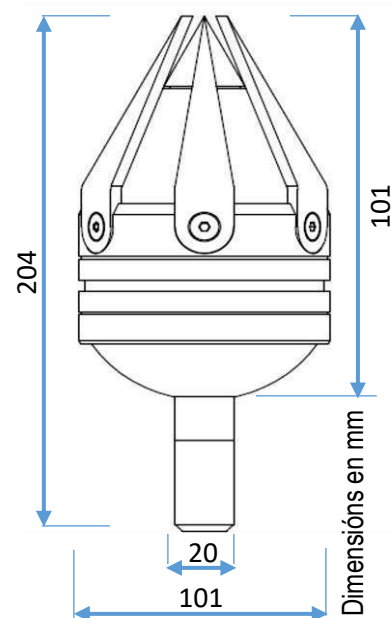
**STAR® 645**

Referencia : STAR645

Descriptivo : **Pararrayos con dispositivo de cebado (PDC) - Regulated Prime Technology®**

Potencia : **( $\Delta I=45 \mu s$ )**  
▶ 6 aletas diferenciales de acero inoxidable 316

Peso net : 1.505 kgs  
Peso brut : 1.695 kgs (Paquete incluido)  
Dimensiones : 204x101 mm



**STAR® 645**  
**RADIOS DE PROTECCIÓN**  
**AVANCE AL CEBADO DE +45 $\mu s$**

H metros	NIVEL 1	NIVEL 2	NIVEL 3	NIVEL 4
2	25	32	34	36
3	38	48	51	55
4	51	65	70	73
<b>5</b>	<b>62</b>	<b>80</b>	<b>83</b>	<b>89</b>
10	64	83	91	94
20	65	86	97	99

Distancias de protección en metros





## Conexión entre pararrayos y conductores de bajada

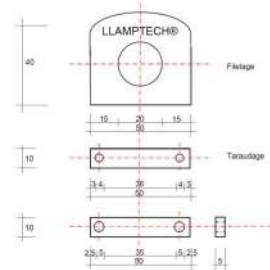
Referencia: RAPC02

Conexión del pararrayos STAR® a los conductores de bajada.

El uso del conector de fijación RAPC02 para pararrayos STAR® es esencial para conectar el pararrayos STAR® a los conductores de bajada. El accesorio RAPC02 está mecanizado específicamente para la gama de pararrayos STAR®.

El objetivo es obtener una conductividad eléctrica óptima entre el pararrayos STAR y los conductores de bajada.

Instalación fácil.



### Especificaciones técnicas

Dimensiones	40x50x5mm Hilo M20
Materia	Aluminio - Gris (anodización coloreada opcional)
Partes incluidas	Se suministra ensamblado con tornillos de acero inoxidable
Aplicaciones típicas	Fijación de los conductores de bajada al pie del pararrayos STAR®
Productos compatibles	STAR®, STAR® Evolution, MAN-R01, gama MAT-IE ...
Embalaje estándar	1 unidad
Unidad de peso	0.50 kg
Normas	EN NF 62305, NFC 17102
Referencia	RAPC02



RESEARCH AND DEVELOPEMENT



MANUFACTURE



TECHNICAL AND COMMERCIAL



SALE EXPORT



INSTALLATION



MAINTENANCE



## Pieza adaptación pararrayos star - mástil

Referencia: MAN-R01

El manguito adaptador MAN-R01 permite la instalación de pararrayos con dispositivo de cebado STAR®, en todo tipo de soporte.

EL MAN-R01 está especialmente diseñado para la gama de pararrayos STAR®.

El objetivo es simplificar la instalación de nuestros pararrayos en todo tipo de soportes.

El manguito también permite la nivelación del pararrayos STAR®. Instalación fácil, nivel por tornillos.



### Especificaciones técnicas

Dimensiones	Longitud 150mm Ø32mm adentro, Ø40mm afuera Hilo M20
Materia	Aluminio - Gris (anodización coloreada opcional)
Partes incluidas	Se suministra ensamblado con tornillos de acero inoxidable.
Aplicaciones típicas	Adaptación en todos los soportes mediante mangas. Sujeción de tres vías para nivelación Tornillos de acero inoxidable suministrados
Productos compatibles	STAR®, STAR Evolution, RAPC02, gama MAT-IE ...
Embalaje estándar	1 unidad
Unidad de peso	0.100 kg
Normas	EN NF 62305, NFC 17102
Referencia	MAN-R01



RESEARCH AND DEVELOPEMENT



MANUFACTURE



TECHNICAL AND COMMERCIAL



SALE EXPORT



INSTALLATION



MAINTENANCE





## Contador de descargas de rayo electromecánico

Referencia: ED-CMPT



El contador de rayos ED-CMPT memoriza la fecha de las descargas de corrientes de rayos que atraviesan el conductor (del pararrayos y el descenso a tierra) de 1 a 100 kA pulsado.

### Contador mecánico sin mantenimiento.

- ✓ Visualización por totalizador mecánico,
- ✓ Montaje directo en conductores planos o redondos,
- ✓ Umbral de sensibilidad 1 kA (8/20µs),
- ✓ Corriente máxima 100 kA (10/350µs),
- ✓ Contadores insensibles a las influencias externas.



Referencia:	ED-CMPT
Tipo de instalación	Conductor de tierra, pararrayos, protección contra rayos
Umbral de corriente It (8/20µs)	1 kA
Corriente máxima soportada 10/350µs	100 kA
Mesure	Por acoplamiento magnético
Autonomía	Ninguno
Memoria de eventos numéricos	99
Temperatura de servicio	-20°C / +80° C
Material de la vivienda	Polycarbonato UL94 5V
Grado de protección	IP66
Resistencia a los rayos UV	UL508
Montaje	Brida de acero inoxidable en conductor de bajada plano 30x2mm o redondo Ø 8mm
Dimensiones	Caja 50x50x35mm
Peso	210g / -
Normas	NF C 17-106 / NFEN 50164-6



RESEARCH AND DEVELOPEMENT



MANUFACTURE



TECHNICAL AND COMMERCIAL



SALE EXPORT



INSTALLATION



MAINTENANCE



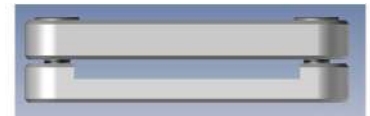
## Manguito seccionador para instalación de protección contra rayos

Referencia: ED-JC01

El Manguito de desconexión facilita el mantenimiento periódico del sistema de protección contra rayos

El Manguito de desconexión pueden medir la impedancia de la tierra del rayo, separándolo del resto del sistema de protección contra rayos.

Su instalación está validada para pararrayos con dispositivo de cebado, punta captadora simple y cualquier tipo de instalación de protección contra rayos. Debe instalarse a 2,00 ml de altura.



### Especificaciones técnicas

Dimensiones	70x52x10mm (largo x ancho x espesor) "Pararrayos" en la masa y acrónimo de tierra en la masa
Materia	Acero
Color	Gris
Partes incluidas	Se suministra con tornillos de sujeción de acero inoxidable
Aplicaciones típicas	Para conductor de bajada en: - Conductor plano de 30x2mm hasta 30x3.5mm máx - Diagrama redondo conductor. Ø8mm o Ø10mm máx
Productos compatibles	Gama COND-
Embalaje estándar	1 unidad
Unidad de peso	0.47 kg
Normas	EN NF 62305, NFC 17102, NF EN 62561
Referencia	ED-JC01



RESEARCH AND DEVELOPEMENT



MANUFACTURE



TECHNICAL AND COMMERCIAL



SALE EXPORT



INSTALLATION



MAINTENANCE